



ООО "Вега С"

Лицензия №54-Б/00294 от 06 ноября 2015 г.

Заказчик: МКДОУ д\с № 453

Объект: "Помещения МКДОУ д/с № 453 по адресу:
г. Новосибирск, ул. Б. Богаткова, 197/1"

Рабочая документация

РД 021-2020-АПС.СО

Автоматическая система пожарной сигнализации.
Система оповещения и управления эвакуацией людей при пожаре.

Новосибирск 2020г.



ООО "Вега С"

Лицензия №54-Б/00294 от 06 ноября 2015 г.

Заказчик: МКДОУ д\с № 453

Объект: "Помещения МКДОУ д/с № 453 по адресу:
г. Новосибирск, ул. Б. Богаткова, 197/1"

Рабочая документация

РД 021-2020-АПС.СО

Пояснительная записка

Автоматическая система пожарной сигнализации.
Система оповещения и управления эвакуацией людей при пожаре.

Заведующий МКДОУ д\с № 453

Е.П. Каменева

Главный инженер проекта

Е.С. Королев


Новосибирск 2020г.

Содержание

	Лист
Автоматическая установка пожаротушения и пожарной сигнализации (АСПС)	3
Система оповещения и управления эвакуацией людей при пожаре (СОУЭ)	3
Соединительные линии.	4
Расчет источника электропитания	4
Место расположения оборудования	4
Заземление	4
Требование к монтажу и эксплуатации системы. Основные правила по технике безопасности.	4
Маркировка и пломбирование технических средств сигнализации.	4
Техническое обслуживание	4

Согласовано

Инв.№ подл.	Подпись и дата	Взам.инв.№

					2020	РД 021-2020-АПС.СО.ПЗ			
						МКДОУ д/с №453			
Изм.	№ уч.	Лист	№ док	Подпись	Дата	Помещения МКДОУ д/с №453, расположенного по адресу: г.Новосибирск, ул. Б. Богаткова, 197/1	Стадия	Лист	Листов
Разработал	Васильев						Р	2	4
ГИП	Королев					АСПС, СОУЭ			
Проверил	Воронав								
Н.Контроль	Исаев								

Общие указания

Рабочая документация разработана на основании технического задания на проектирование, выданного заказчиком, и предусматривает автоматическую систему пожарной сигнализации и систему оповещения и управления эвакуацией людей при пожаре на объекте: ""Помещения МКДОУ д/с № 453 по адресу: г. Новосибирск, ул. Б. Богаткова, 197/1".

Рабочая документация разработана в соответствии с действующими нормативными документами: СП 3.13130.2009, СП 5.13130.2009, СП 6.13130.2013, СП 51.13330.2011.

Монтаж и проверку оборудования производить в соответствии с нормативными требованиями и технической документацией на оборудование и приборы.

На защищаемом объекте в обязательном порядке руководителем предприятия назначаются:

- лицо, ответственное за эксплуатацию системы;
- дежурный (оперативный) персонал;
- обслуживающий персонал.

Дежурный персонал, осуществляющий круглосуточный контроль за состоянием системы, назначается из дежурного персонала объекта. Обслуживающий персонал, осуществляющий техническое обслуживание и ремонт системы, назначается из специалистов объекта или специалистов специализированной организации.

1. Автоматическая система пожарной сигнализации (АСПС).

АСПС – автоматическая система пожарной сигнализации предназначена для обнаружения пожара в помещениях и оповещения о пожаре персонала.

Согласно техническому заданию, рабочей документацией предусмотрена защита всех помещений за исключением помещений:

- с «мокрыми» процессами (душевые, санузлы и т.п.);
- лестничных клеток.

Для обнаружения пожара в защищаемых помещениях применены радиоканальные адресные пожарные извещатели (ПИ):

- извещатели пожарные дымовые оптико-электронные точечные радиоканальные "Аврора-Д-ПРО";
- извещатели пожарные радиоканальные и автономные дымовые – оповещатели световые, звуковые и речевые радиоканальные "Аврора-ДО-ПРО";

- извещатели пожарные тепловые радиоканальные "Аврора-Т-ПРО";

- извещатели пожарные ручные радиоканальные "ИПР-ПРО";

- извещатель универсальный охранный магнитоконтактный радиоканальный "РИГ-ПРО".

Основные проектные решения

Выбор оборудования произведен в соответствии с государственными стандартами, технической документацией и с учетом климатических, механических, электромагнитных и других воздействий в местах их размещения.

Построение АСПС производится на базе интегрированная система безопасности "СТРЕЛЕЦ-Интеграл" производства ЗАО «Арзус-Спектр»: в состав которой входят:

- персональный компьютер с ПО АРМ "СТРЕЛЕЦ-Интеграл";
- пульт управления и программирования радиоканальный "ПС-И";
- блок преобразования интерфейса "БПИ RS-И";
- контроллер радиоканальных устройств Стрелец-ПРО "РР-И-ПРО";
- контроллер радиоканальных устройств с функцией оповещателя пожарного светового "Табло-РР-ПРО";
- блок управления сегментом "БУЗ2-И";
- извещатели пожарные дымовые оптико-электронные точечные радиоканальные "Аврора-Д-ПРО";
- извещатель пожарные радиоканальные и автономные дымовые – оповещатели световые, звуковые и речевые радиоканальные "Аврора-ДО-ПРО";

- извещатели пожарные тепловые радиоканальные "Аврора-Т-ПРО";

- извещатели пожарные ручные радиоканальные "ИПР-ПРО" (управление инженерным оборудованием);

- извещатель универсальный охранный магнитоконтактный радиоканальный "РИГ-ПРО".

- блоки питания "Скат 1200Д исп.2", "Скат 1200Д", "Скат 1200М".

Система обеспечивает:

- автоматическое обнаружение пожара;
- сетевое взаимодействие между устройствами;
- формирование сигналов на управление в автоматическом режиме системой оповещения и автоматикой пожарной защиты при срабатывании одного или более пожарных извещателей;
- автоматическое переключение цепей питания с основного ввода электроснабжения на резервный при исчезновении напряжения на основном вводе с последующим переключением на основной ввод электроснабжения при восстановлении напряжения на нем.
- информирование дежурного персонала об обнаружении неисправности линий связи и технических средств оповещения людей о пожаре и управления эвакуацией людей.

Передача сигналов о состоянии АСПС

Защищаемый объект относится к классу Ф 4.1 по функциональной пожарной опасности. Согласно ФЗ 123 ст.83 система пожарной сигнализации обеспечивает подачу светового и звукового сигнала о возникновении пожара на приемно-контрольное устройство в помещении дежурного персонала. Дублирование светового и звукового сигнала о возникновении пожара на пульт подразделения пожарной охраны– ФКУ «ЦУКС ГУ МЧС России по Новосибирской области» предусмотрено без участия работников объекта.

Размещение пожарных извещателей.

Согласно СП5.13130.2009 п. 14.2 в защищаемых помещениях допускается установка одного пожарного извещателя, если площадь и размеры помещения не превышают указанные в п.п. 13.3 и 13.5 СП5.13130.2009 нормативные показатели для одного пожарного извещателя, а также выполняются условия п.13.3.3 и приложения О.

Для своевременного устранения неисправности пожарного извещателя и его замены дежурным персоналом согласно СП5.13130.2009 п.13.3.3 в и приложения О, предусмотрен ЗИП заранее запрограммированных пожарных извещателей. Хранение пожарных извещателей осуществлять в пластиковом шкафу АBB EUROPA.

В соответствии с рабочей документацией установить:

- дымовые ПИ на потолках, расстояние между извещателями не более 9 м, от извещателя до стены не более 4,5 м,

- тепловые ПИ на потолках, расстояние между извещателями не более 5 м, от извещателя до стены не более 2,5 м,

- ручные ПИ у выходов из помещений на отметке 1,5 метров от уровня пола, расстояние между ручными пожарными извещателями не более 50 м. Для обеспечения свободного доступа к ручному извещателю, расстояние до другого оборудования, предметов должно быть не менее 0,75 м.

- радиоканальные магнитоконтактные извещатели установить в непосредственной близости с блоком питания для передачи сигнала "АВАРИЯ" и "ВСКРЫТИЕ КОРПУСА".

Размещение точечных дымовых и тепловых пожарных извещателей следует производить с учетом воздушных потоков в защищаемом помещении, вызываемых приточной и/или вытяжной вентиляцией, при этом расстояние от извещателя до вентиляционного отверстия должно быть не менее 1 м.

Горизонтальное и вертикальное расстояние от извещателей до близлежащих предметов и устройств, до электросветильников, в любом случае должно быть не менее 0,5 м. Размещение пожарных извещателей должно осуществляться таким образом, чтобы близлежащие предметы и устройства (трубы, воздухопроводы, оборудование и прочее) не препятствовали воздействию факторов пожара на извещатели, а источники светового излучения, электро-магнитные помехи не влияли на сохранение извещателем работоспособности.

Общие сведения и принцип работы

При возникновении очага возгорания в защищаемых помещениях пожарные извещатели выдают тревожное оповещение на "РР-И-ПРО", "Табло-РР-ПРО" которые принимают сигнал о срабатывании извещателя и передают его на контроллер сегмента, в качестве которого выступает "РР-И-ПРО" и на объектовую станцию "РСПИ Стрелец-мониторинг" (существующая). На "БУЗ2-И" высвечивается соответствующий индикатор. Выдается сигнал на запуск системы оповещения и управление инженерным оборудованием.

Объектовая станция в свою очередь передает сигналы "ПОЖАР" и "НЕИСПРАВНОСТЬ" в центр технического мониторинга и сигнал "ПОЖАР" на пульт подразделения пожарной охраны по выделенному в установленном порядке радиоканалу в автоматическом режиме.

Для обмена информацией между элементами системы используется радиоканал и проводной интерфейс.

Подробное описание принципа действия аппаратуры и отдельных элементов, входящих в состав установки, приведены в технической документации заводов изготовителей.

2. Система оповещения и управления эвакуацией людей при пожаре (СОУЭ)

СОУЭ – комплекс организационных мероприятий и технических средств, предназначенный для своевременного сообщения людям информации о возникновении пожара, необходимости эвакуироваться, путях и очередности эвакуации.

Рабочей документацией предусмотрено оповещение третьего типа в соответствии с СП 3.13130.2009, имеющее в своем составе:

- адресный пожарный извещатель + речевой, звуковой и световой оповещатель "Аврора-ДО-ПРО";

- контроллер радиоканальных устройств с функцией оповещателя пожарного светового "Табло-РР-ПРО";

- табло сигнальное радиоканальное "Табло-ПРО";

- оповещатель речевой радиоканальный "Орфей-ПРО.

Общие сведения и принцип работы.

Система оповещения и эвакуации приводится в дежурный режим работы, для этого включается электропитание системы, а так же производится подготовка технических средств системы в соответствии с технической документацией на эти приборы и оборудование.

При возникновении пожара, СОУЭ включается автоматически от командного сигнала, формируемого автоматической системой пожарной сигнализации.

Размещение электрооборудования.

"Орфей-ПРО" и "Аврора-ДО-ПРО" устанавливаются согласно плана, листы 11-12, на расстоянии не менее 2,3 м. от уровня пола до верхней части звукового оповещателя, и не менее 150 мм. от потолка до верхней части оповещателя, табло «Выход» над эвакуационными выходами.

Согласовано

Взам.инв. №		
Подпись и дата		
Инв. № подл.		

					2020	РД 021-2020-АПС.СО.ПЗ	Лист
							3
Изм .	Н уч.	Лист	И док	Подпись	Дата		

Определение необходимого количества оповещателей.

По СП 3.13130.2009 п. 4.1 звуковые сигналы СОУЭ должны обеспечивать общий уровень звука (уровень звука постоянного шума вместе со всеми сигналами, производимыми оповещателями) не менее 75 дБ на расстоянии 3 м от оповещателя, но не более 120 дБ в любой точке защищаемого помещения.

Звуковые сигналы СОУЭ должны обеспечивать уровень звука не менее чем на 15 дБА выше допустимого уровня звука постоянного шума в защищаемом помещении, на расстоянии 1,5 м от уровня пола п. 4.2 СП 3.13130.2009.

Величина звукового давления на расстоянии 1м для речевых оповещателей – 92 дБ.

Согласно формуле ослабления сигнала $F(r)=20 \cdot \log(1/r)$ (где r – расстояние от оповещателя), 75 дБ достигается на расстоянии 20 м. При принятой расстановке оповещателей максимально удаленная точка находится на расстоянии 20 м, что соответствует расчетам.

3. Соединительные линии.

Соединительные линии (интерфейса S2, питания и передачи сигнала "Неисправность" и "Пожар" в ПЧ), выполнить кабелем КПСнг(A)-FRLS LTx 1x2x0,75

Расстояние между силовыми или осветительными проводами при параллельной прокладке должно быть более 0,5м, в противном случае выполняется заземление экранирующих элементов.

Горизонтальную прокладку кабеля выполнить в кабель-канале. Монтаж кабельной линии выполнить в соответствии с руководством по применению ОКЛ Авангард/лайн-ЕК.

Диаметр проходных отверстий в стенах, и перегородках, принять равным 25 мм. Проходы кабелей через стены и перегородки и перекрытия выполнить металлической трубе d=25мм. После монтажа отверстия с обеих сторон герметично заделать легко прожигаемым огнеупорным составом.

4. Расчет источника электропитания

Блоки питания БП1 – БП5 подключить к сети 220В проводом ВВГнг(A)-FRLS 3x1,5.

Расчет блоков питания приведены в приложении Р.

5. Место расположения оборудования.

Приборы приемно-контрольные следует размещать на щите ОПС таким образом, чтобы высота от уровня пола до оперативных органов управления и индикации указанной аппаратуры соответствовала требованиям эргономики. Приборы без органов управления установить согласно планам.

6. Заземление

Элементы электротехнического оборудования автоматической системы пожарной сигнализации должны удовлетворять требованиям ГОСТ 12.2.007.0

Заземлению (занулению) подлежат все металлические части электрооборудования, нормально не находящиеся под напряжением, но которые могут оказаться под ним, вследствие нарушения изоляции.

Защитное заземление (зануление) необходимо выполнить в соответствии с "Правилами устройства электроустановок" (ПУЭ), СНиП 3.05.06-85 "Электротехнические устройства", требованиями ГОСТ 12.1.030 и технической документацией заводов изготовителей комплектующих изделий.

Сопротивление заземляющего устройства должно быть не более 4 Ом.

7. Требование к монтажу и эксплуатации системы. Основные правила по технике безопасности.

При монтаже и эксплуатации оборудования руководствоваться требованиями, изложенными в технической документации заводов изготовителей.

Монтажные и ремонтные работы в электрических сетях и устройствах (или вблизи них), а также работы по подключению и отключению кабелей должны производиться при снятом напряжении.

8. Маркировка и пломбирование технических средств сигнализации.

Приемно-контрольные приборы по окончании монтажно-наладочных работ должны быть промаркированы с указанием наименования защищаемых помещений и назначения прибора.

9. Техническое обслуживание.

Работы по техническому обслуживанию и планово-предупредительному ремонту должны осуществлять специализированные организации, имеющие лицензию соответствующего органа управления ГПС МЧС РФ на данный вид деятельности.

Система технического обслуживания и планово-предупредительный ремонт (ТО и ППР) включает в себя следующие виды работ:

- техническое обслуживание;
- плановый текущий ремонт;
- плановый капитальный ремонт;
- внеплановый ремонт.

К техническому обслуживанию относятся:

- наблюдение за правильной работой оборудования;
- периодический осмотр и контроль технического состояния оборудования;
- установление и устранение обнаруженных дефектов;

- регулировка;

- настройка;

- опробование и проверка.

В объем текущего ремонта входит частичная разборка, замена или ремонт отдельных узлов оборудования, изделий, линейно-кабельных сооружений и т.п.

Во время капитального ремонта, кроме работ, предусмотренных текущим ремонтом, входит замена изношенных частей на более прочные, экономичные и улучшающие эксплуатационные возможности оборудования.

Внеплановый ремонт выполняется в объеме текущего и капитального ремонта и производится после аварии, вызванной неудовлетворительной эксплуатацией оборудования или для предотвращения ее.

Выполнение вышеперечисленных работ осуществляет организация, эксплуатирующая систему и для их проведения необходимы электромонтеры ОПС не ниже пятого разряда в количестве двух человек.

Согласовано

Взам.инв. №

Подпись и дата

Инв. № подл.

					2020
Изм .	И уч.	Лист	И док	Подпись	Дата

РД 021-2020-АПС.СО.ПЗ

Лист
4



ООО "Вега С"

Лицензия №54-Б/00294 от 06 ноября 2015 г.

Заказчик: МКДОУ д\с № 453

Объект: "Помещения МКДОУ д/с № 453 по адресу:
г. Новосибирск, ул. Б. Богаткова, 197/1"

Рабочая документация

РД 021-2020-АПС.СО

Основной комплект рабочих чертежей

Автоматическая система пожарной сигнализации.
Система оповещения и управления эвакуацией людей при пожаре.

Заведующий МКДОУ д\с № 453

Е.П. Каменева


Главный инженер проекта

Е.С. Королев

Новосибирск 2020г.

Обозначение	Наименование	Страница
РД 021-2020-АПС.СО	Общие данные	1-6
РД 021-2020-АПС.СО	Структурная схема	7
РД 021-2020-АПС.СО	Схема подключения	8
РД 021-2020-АПС.СО	План 1-го этажа. Автоматическая система пожарной сигнализации и речевое оповещение.	9
РД 021-2020-АПС.СО	План 2-го этажа. Автоматическая система пожарной сигнализации и речевое оповещение.	10
РД 021-2020-АПС.СО	План 1-го этажа. Система светового оповещения. Линии питания.	11
РД 021-2020-АПС.СО	План 2-го этажа. Система светового оповещения. Линии питания.	12
РД 021-2020-АПС.СО	Экспликация помещений 1-го этажа	13-15
РД 021-2020-АПС.СО	Экспликация помещений 2-го этажа	16, 17
РД 021-2020-АПС.СО.ТП	Таблица программирования	18
РД 021-2020-АПС.СО.С	Спецификация оборудования изделий и материалов	19, 20
РД 021-2020-АПС.СО.КЖ	Кабельный журнал	21
РД 021-2020-АПС.СО.Р	Расчет блока питания	22
РД 021-2020-АПС.СО.ТЗ	Техническое задание на электроснабжение	23

Согласовано

Взам.инв.№						
Подпись и дата						
Инв.№ подл.						
2020						
РД 021-2020-АПС.СО						
МКДОУ д/с №453						
Изм.		№ уч.	Лист	№ док	Подпись	Дата
Разработал		Васильев				
ГИП		Королев				
Проверил		Воронев				
Н.Контроль		Исаев				
Помещения МКДОУ д/с №453, расположенного по адресу: г.Новосибирск, ул. Б. Богаткова, 197/1						
Стадия		Лист		Листов		
Р		1		1		
Содержание						
						

Ведомость рабочих чертежей основного комплекта

Лист	Наименование	Примечание
1	Общие данные	1.1 ... 1.4
2	Структурная схема	2
3	Схема подключения	3
4	Схема расположения АСПС, речевого оповещения	4.1, 4.2
5	Схема расположения светового оповещения и линии питания	5.1, 5.2
6	Таблица программирования	6.1 ... 6.3
7	Таблица программирования	7.1, 7.2
8	Таблица программирования	8

Ведомость основных комплектов рабочих чертежей

Обозначение	Наименование	Примечание
РД 021-2020-АПС.СО	АСПС, СОУЭ	

Ведомость спецификаций

Лист	Наименование	Примечание
1	Спецификация оборудования, изделий и материалов	2 лист

Создано

Взам. инв. №						
Подпись и дата						
Инв. № подл.						2020
	РД 021-2020-АПС.СО					
	МКДОУ д/с №453					
	Помещения МКДОУ д/с №453, расположенного по адресу: г.Новосибирск, ул. Б. Богаткова, 197/1					
	Изм.	№ уч.	Лист	№ док	Подпись	Дата
	Разработал	Васильев				
	ГИП	Королев				
	Проверил	Воронав				
	Н.Контроль	Исаев				
	Общие данные					
				Стадия	Лист	Листов
				Р	1.1	4



Ведомость ссылочных и прилагаемых документов

Обозначение	Наименование	Примечание			
Ссылочные документы					
№123-ФЗ от 22 июля 2008г.	Технический регламент о требованиях пожарной безопасности				
ГОСТ Р 21.1101-2013	Система проектной документации для строительства. Основные требования к проектной и рабочей документации				
СП 51.13330.2011	Защита от шума.				
СП 5.13130.2009	Установки пожарной сигнализации и пожаротушения автоматические.				
СП 3.13130.2009	Системы оповещения и управления эвакуацией людей при пожарах.				
РД 78.145 - 93	Системы и комплексы охранной, пожарной и охранно - пожарной сигнализации Правила производства и приемки работ.				
ГОСТ 12.1030-81	Электробезопасность. Защитное заземление. Зануление.				
СП 78.36.002-99	Технические средства систем безопасности объектов. Обозначения условные графические элементов систем.				
ПУЭ издание 7	Правила устройства электроустановок.				
Прилагаемые документы					
РД 021-2020-АПС.СО.ПЗ	Пояснительная записка	листа 4			
РД 021-2020-АПС.СО.С	Спецификация оборудования, изделий и материалов	листов 2			
РД 021-2020-АПС.СО.КЖ	Кабельный журнал	лист 1			
РД 021-2020-АПС.СО.Р	Расчет блока питания	лист 1			
РД 021-2020-АПС.СО.ТЗ	Техническое задание на электроснабжение	лист 1			
Согласовано					
Инв.№ подл.					
Подпись и дата					
Взам.инв.№					
		2020			
Изм	N	Лист	N док	Подпись	Дата
РД 021-2020-АПС.СО					Лист
					12

Общие указания

- 1. Рабочие чертежи выполнены на основании:
 - договора;
 - данных предварительного обследования объекта.
- 2. Рабочая документация соответствует требованиям действующих технических регламентов, стандартов, сводов правил.
- 3. №123-ФЗ от 22 июля 2008г. «Технический регламент о требованиях пожарной безопасности»;
- 4. Перечень технических регламентов и нормативных документов:
 - ГОСТ Р 21.1101-2013 «Система проектной документации для строительства. Основные требования к проектной и рабочей документации»;
 - СП 51.13330.2011 «Защита от шума»;
 - СП 5.13130.2009 «Установки пожарной сигнализации и пожаротушения автоматические»;
 - СП 3.13130.2009 «Системы оповещения и управления эвакуацией людей при пожарах»;
 - РД 78.145-93 «Системы и комплексы охранной, пожарной и охранно-пожарной сигнализации. Правила производства и приемки работ»;
 - ГОСТ 12.1.030-81 «Электробезопасность. Защитное заземление. Зануление»;
 - РД 78.36.002-99 «Технические средства систем безопасности объектов. Обозначения условные графические элементов систем».
- 5. Работы не содержат впервые применённых или разработанных конструкций, материалов изделий, оборудования, приборов и технических решений, защищённых авторскими свидетельствами.
- 6. Работы, которые оказывают влияние на безопасность здания или сооружения, не предусмотрены.
- 7. Эксплуатационные требования:

Для обеспечения эффективной работы системы во время эксплуатации запрещается использование оборудования в качестве основы для подвешивания чего-либо, закрашивание (забелывание) извещателей и оповещателей, а так же ограничивать доступ к органам управления оборудования.
- 8. Другие указания:

Монтаж производится в соответствии с отраслевыми, межотраслевыми и межведомственными нормативно-техническими документами с соблюдением требований технической документации изготовителей оборудования и приборов, правил техники безопасности, охраны труда и пожарной безопасности, а также соблюдением правил устройства электроустановок ПУЭ, правил технической эксплуатации ПТЭ и правил техники безопасности ПТБ.

Материалы, монтажные изделия, электротехническая арматура, приборы, применяемые при монтаже, соответствуют спецификациям, требованиям стандартов, технических условий и имеют сертификаты заводов-изготовителей.

Допускается замена указанных в спецификации материалов и оборудования на аналогичные по параметрам, не ухудшающие параметров системы.

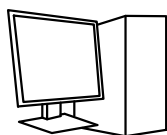
Технические решения, принятые в рабочих чертежах, соответствуют требованиям экологических, санитарно-гигиенических, противопожарных и других норм, действующих на территории Российской Федерации, и обеспечивает безопасную для жизни и здоровья людей эксплуатацию объекта при соблюдении предусмотренных рабочими чертежами мероприятий.

Главный инженер проекта _____ Е.С. Королев

Согласовано				
	Взам.инв.№			
	Подпись и дата			
	Инв.№ подл.			

					2020	РД 021-2020-АПС.СО	Лист
							13
Изм	N	Лист	N док	Подпись	Дата		

Условные обозначения



- персональный компьютер с ПО АРМ "СТРЕЛЕЦ-Интеграл" (АРМ)



- пульт управления и программирования радиоканальный "ПС-И" (АРКх)



- контроллер радиоканальных устройств "РР-И-ПРО" (АРКх)



- блок управления "БУЗ2-И" (АРКх)



- распределительный шкаф АВВ EUROPA, для хранения ЗИП (ШК)



- блок релейный радиоканальный "ИБ-ПРО" (SPy)



- блок питания "Скат 1200Д исп.2" (БП1), "Скат 1200М" (БП2), "Скат 1200Д" (БП3 - БП5)



- блок преобразования интерфейса "БПИ RS-И" (АРКх)



- извещатели пожарные радиоканальные и автономные дымовые - оповещатели световые, звуковые и речевые радиоканальные "Аврора-ДО-ПРО" (ВТНу)



- извещатель пожарный дымовой оптико-электронный точечный радиоканальный "Аврора-Д-ПРО" (ВТНу)



- извещатель пожарный тепловой радиоканальный "Аврора-Т-ПРО" (ВТКу)



- извещатель пожарный ручной радиоканальный "ИПР-ПРО" (ВТМу)



- извещатель универсальный охранный магнитоконтактный радиоканальный "РИГ-ПРО" (ВГВу)



- контроллер радиоканальных устройств с функцией оповещателя пожарного светового радиоканального "Табло-РР-ПРО" (АРКх)



- оповещатель световой радиоканальный "Выход" "Табло-ПРО" (ВИАЛу)



- оповещатель речевой радиоканальный "Орфей-ПРО" (ВИАДу)



- кабель КПСнг(A)-FRLSLTx 1x2x0,75

где

x - адрес прибора;

y - адрес устройства;

Согласовано

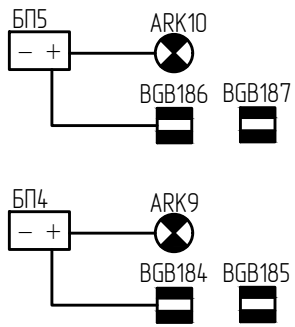
Инв.№ подл.	Подпись и дата	Взам.инв.№

					2020
Изм	N	Лист	N док	Подпись	Дата

РД 021-2020-АПС.СО

Лист

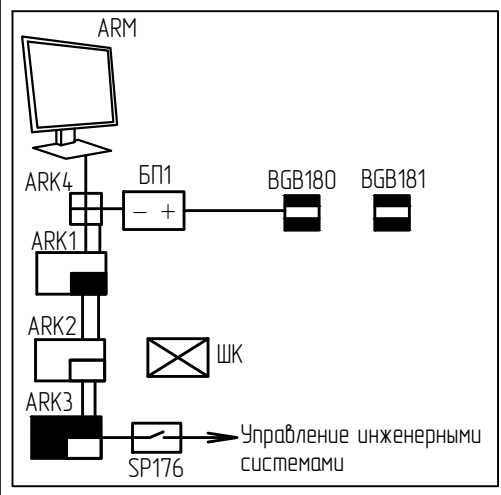
1.4



ВТН	ВТН	ВТМ	ВИАЛ	Адреса
Аврора-ДО-ПРО-21шт				62-82
Аврора-Д-ПРО-18шт				27-41; 123; 177; 189
ИПР-ПРО-11шт				114; 115; 117-122; 124-126
Тадло-ПРО-20шт				154-173

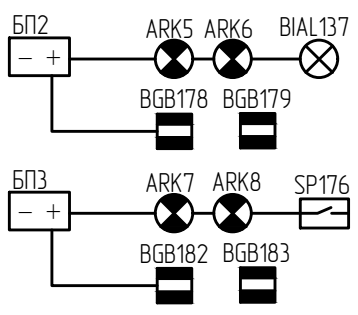
2-ой этаж

Узел А



SP	ВТН	ВТН	ВТМ	ВТК	ВИАЛ	ВИАС	Адреса
ИБ-ПРО- 1 шт							174
Аврора-ДО-ПРО- 20 шт							42-61
Аврора-Д-ПРО- 27 шт							1-14; 16-26; 187;188
ИПР-ПРО- 17 шт							97-113
Аврора-Т-ПРО- 16 шт							15; 83-96; 116
Тадло-ПРО- 27 шт							127-153
Орфей-ПРО- 1 шт							175

Создано



1-й этаж

Взам.инв.№
Подпись и дата
Инв.№ подл.

					2020
Изм.	№ уч.	Лист	№ док	Подпись	Дата
Разработал	Васильев				
ГИП	Королев				
Проверил	Воронцов				
Н.Контроль	Исаев				

РД 021-2020-АПС.СО

МКДОУ д/с №453

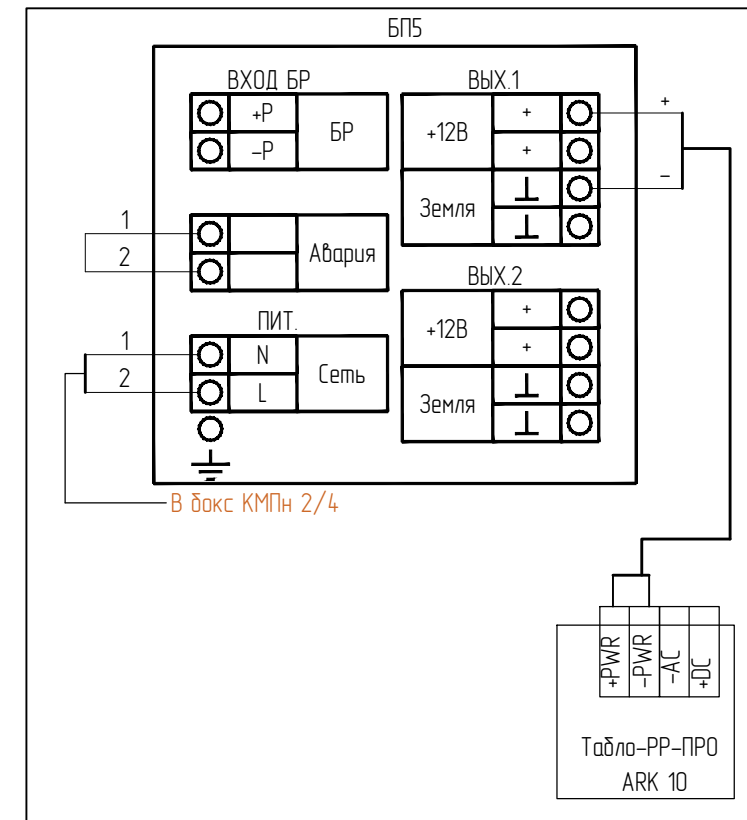
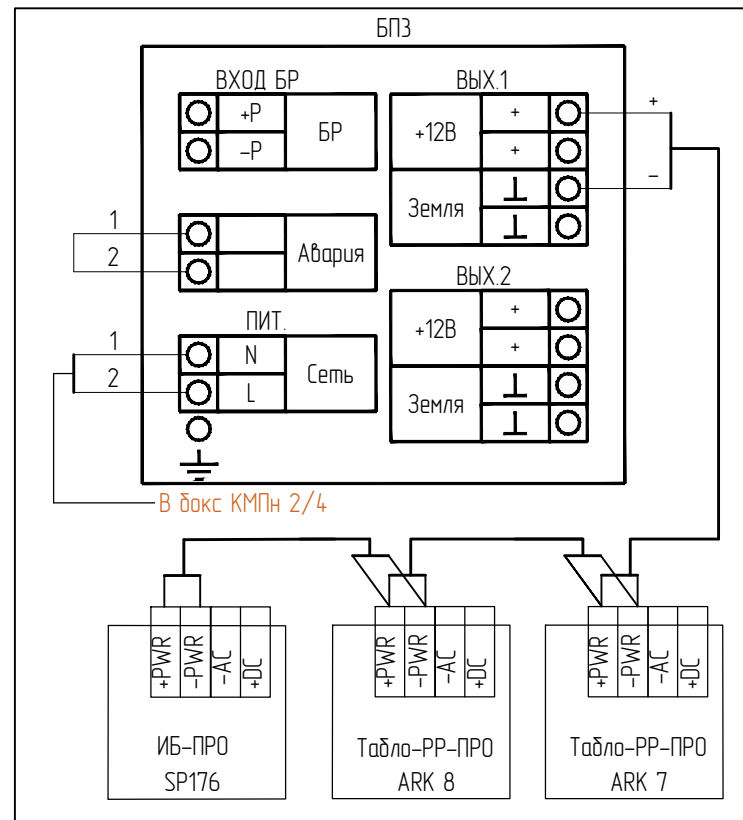
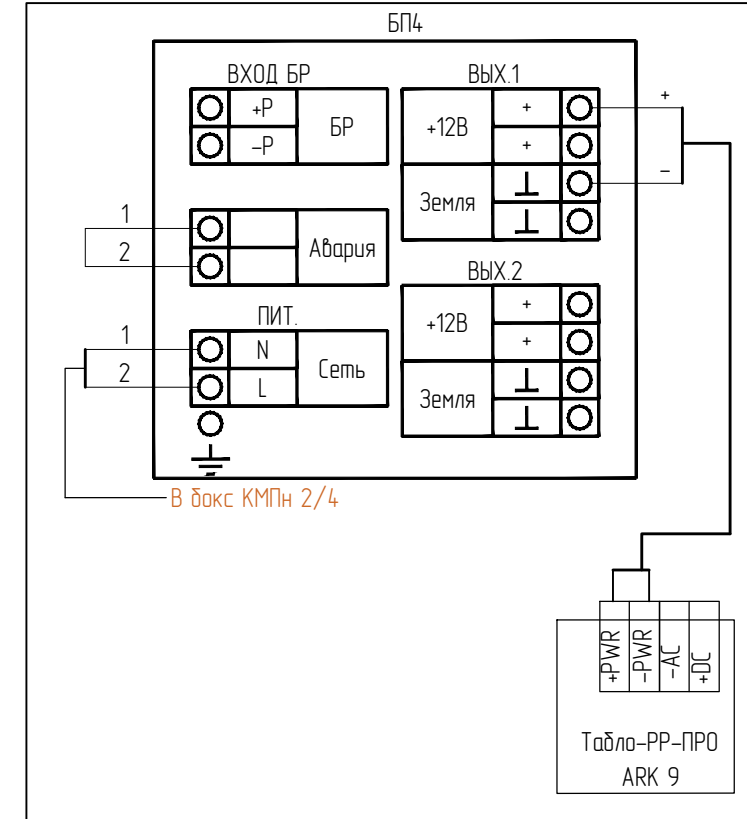
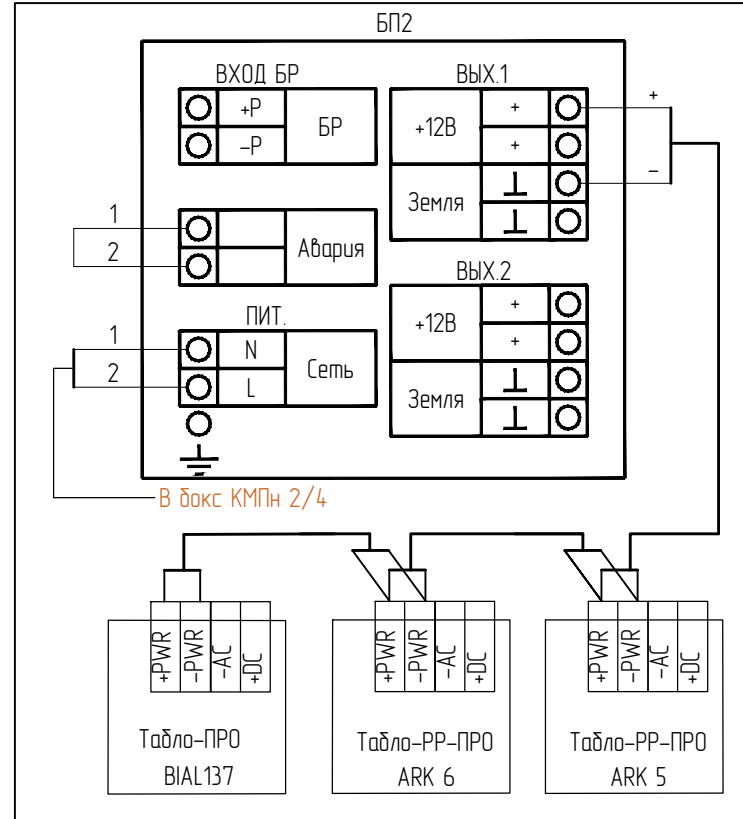
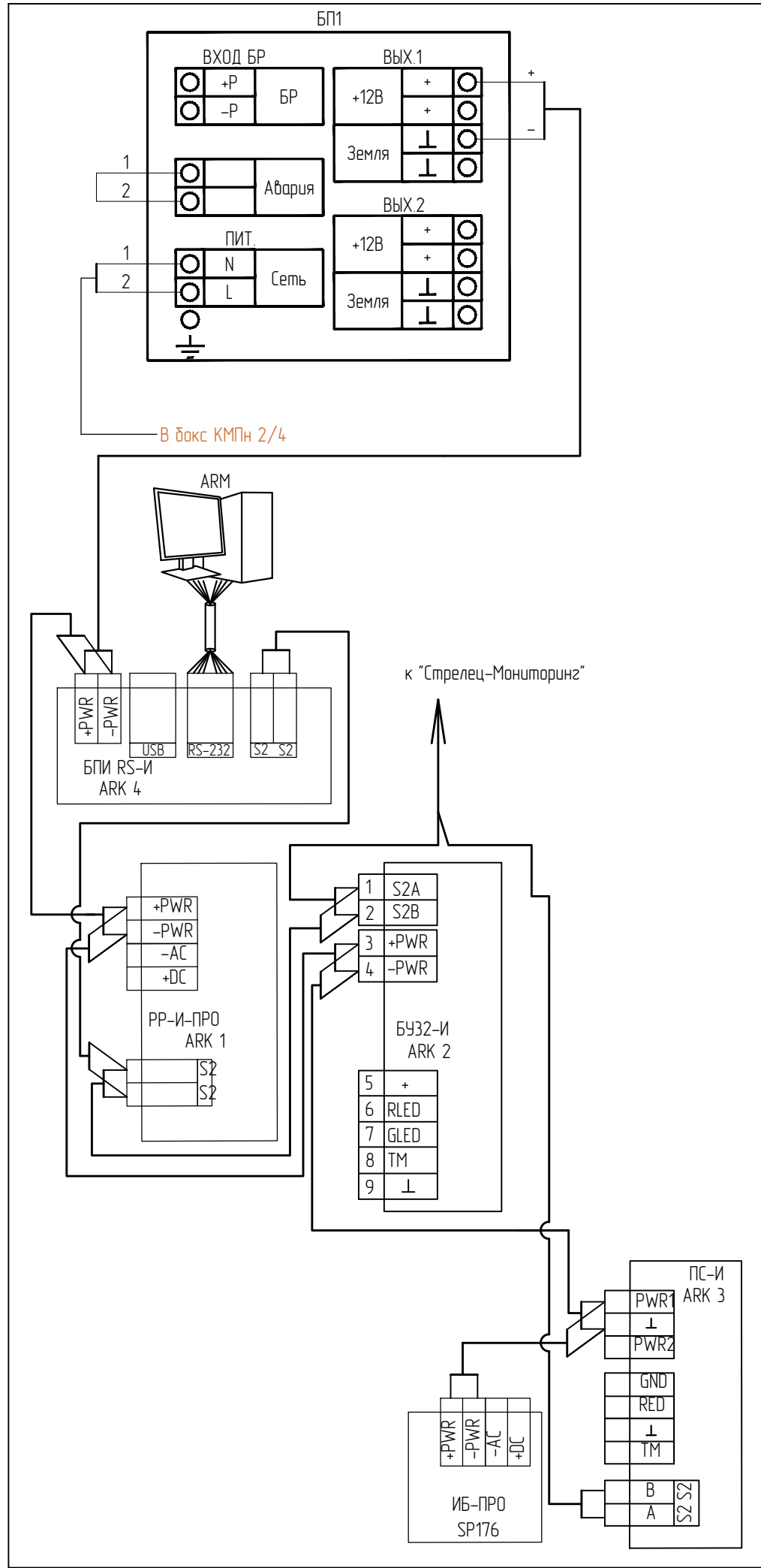
Помещения МКДОУ д/с №453,
расположенного по адресу:
г.Новосибирск, ул. Б. Богаткова, 197/1

Стадия	Лист	Листов
Р	2	1

Структурная схема



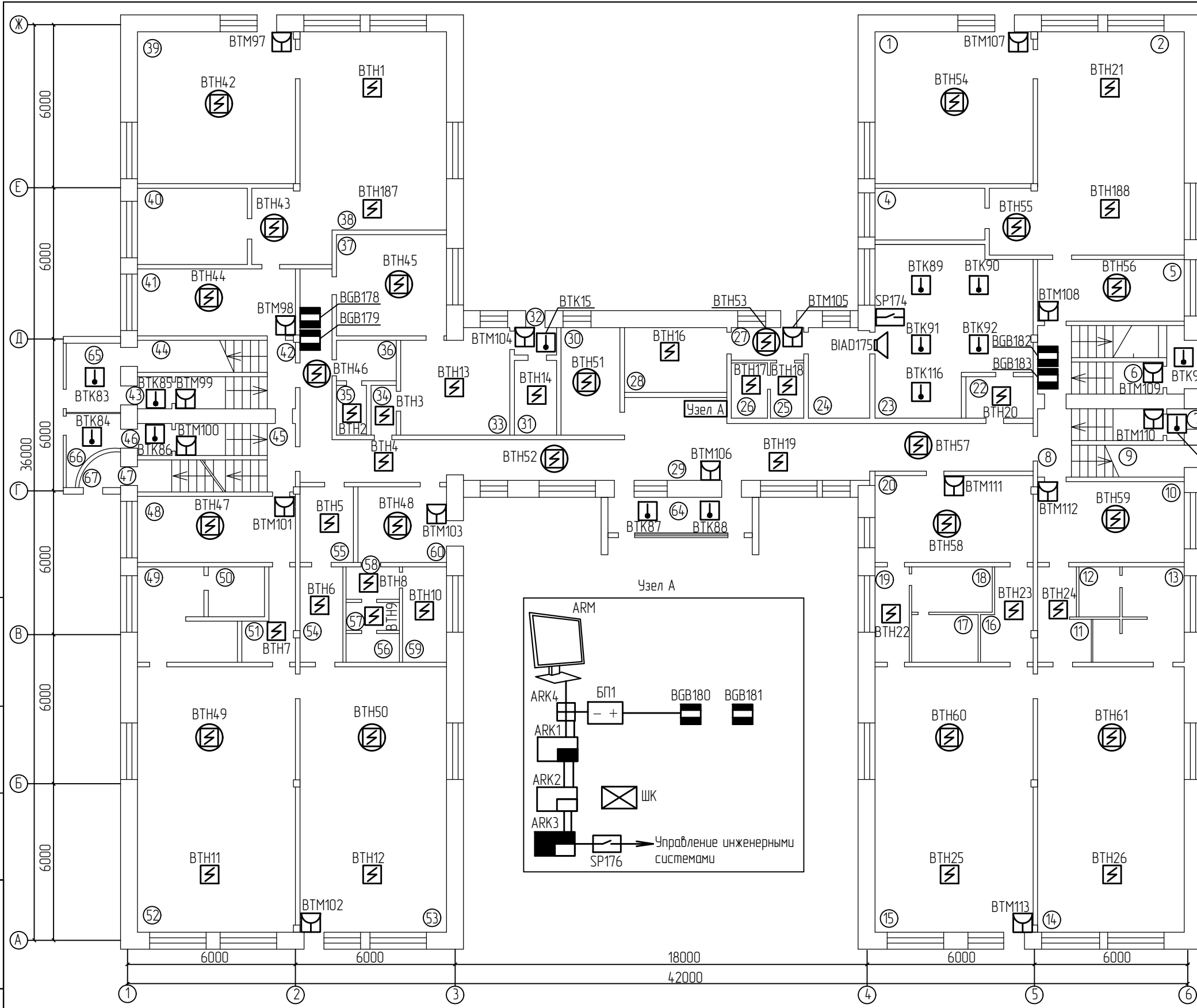
Узел А



Согласовано

Взам.инв. №	
Подпись и дата	
Инв. № подл.	

						2020	РД 021-2020-АПС.СО			
							МКДОУ д/с №453			
Изм. № уч.	Лист	№ док	Подпись	Дата	Помещения МКДОУ д/с №453, расположенного по адресу: г.Новосибирск, ул. Б. Богаткова, 197/1			Страница	Лист	Листов
Разработал	Васильев				Р			3	1	
ГИП	Королев									
Проверил	Воронав									
Н.Контроль	Исаев									
Схема подключения										



1. Данный лист выполнен на основании технического задания и чертежей заказчика.
2. Чертеж смотреть совместно со спецификацией оборудования, изделий и материалов, структурной схемой лист 7 и схемой подключения лист 8
3. В соответствии с рабочей документацией установить:
 - дымовые ПИ на потолках, расстояние между извещателями не более 9 м, от извещателя до стены не более 4,5 м;
 - тепловые ПИ на потолках, расстояние между извещателями не более 5 м, от извещателя до стены не более 2,5 м;
 - ручные ПИ у выходов из помещений на отметке 1,5 метров от уровня пола, расстояние между ручными пожарными извещателями не более 50 м;
 - радиоканальные магнитоконтактные извещатели установить в непосредственной близости с блоком питания для передачи сигнала "АВАРИЯ" и "ВСКРЫТИЕ КОРПУСА".

Количество извещателей определяется согласно п. 13.3.2, 13.3.3 и 14.3 СП 5.13130.2009, таким образом адресные извещатели могут устанавливаться по одному в помещении при выполнении условий п. 13.3.3 СП 5.13130.2009.

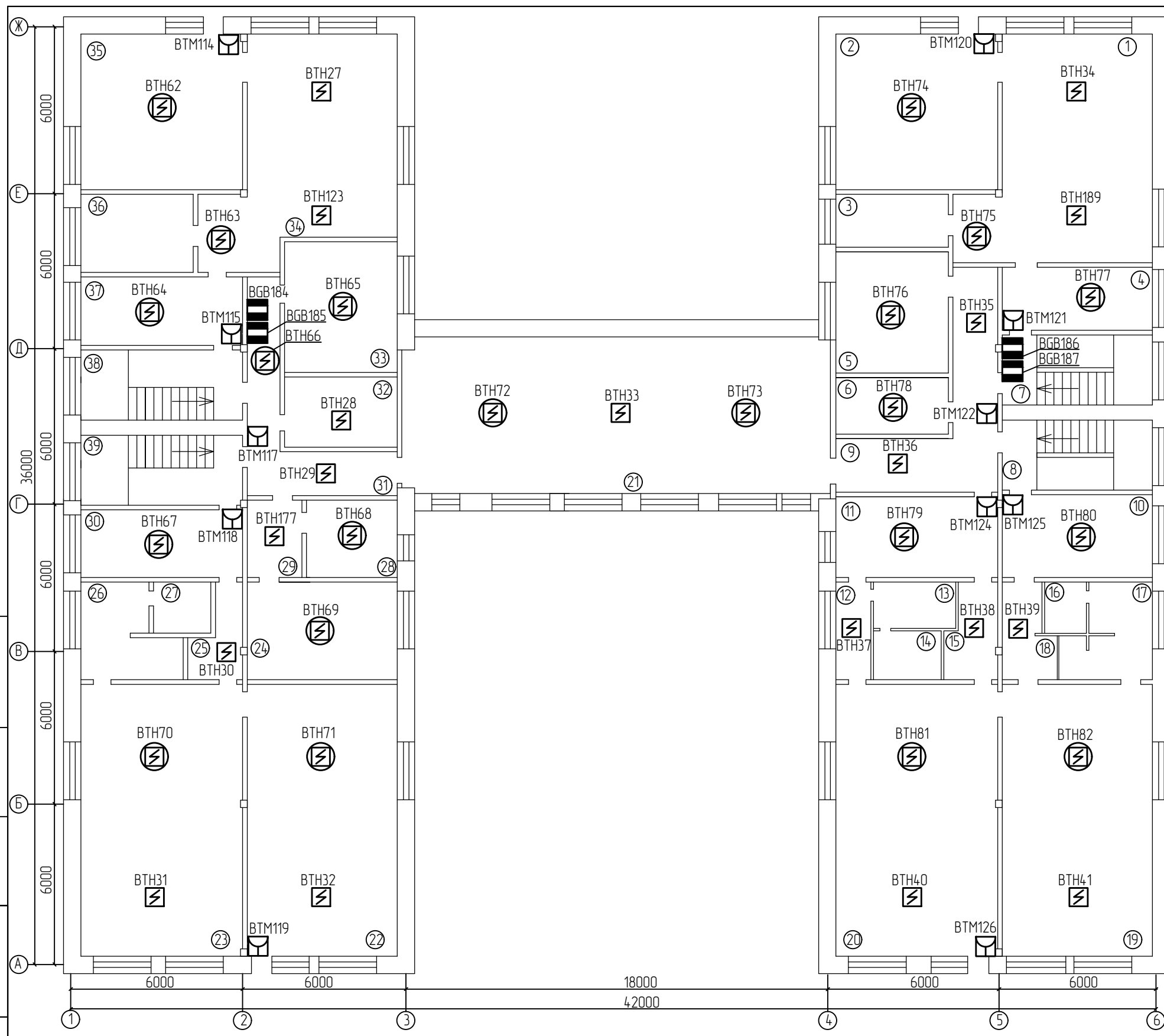
Для обеспечения свободного доступа к ручному извещателю, расстояние до другого оборудования, предметов должно быть не менее 0,75 м.

Горизонтальное и вертикальное расстояние от извещателя до близлежащих предметов и устройств, до электросветильников, составляет не менее 0,5 м.

Прокладку кабеля выполнить в кабель-канале. Работы по монтажу ОКЛ выполнить соблюдая инструкцию по монтажу огнестойкой кабельной линии АВАНГАРДЛАЙН-ЕК.
4. Размещение оборудования уточнить при монтаже.

Создано			
Взам инв. №			
Подпись и дата			
Инв. № подл.			

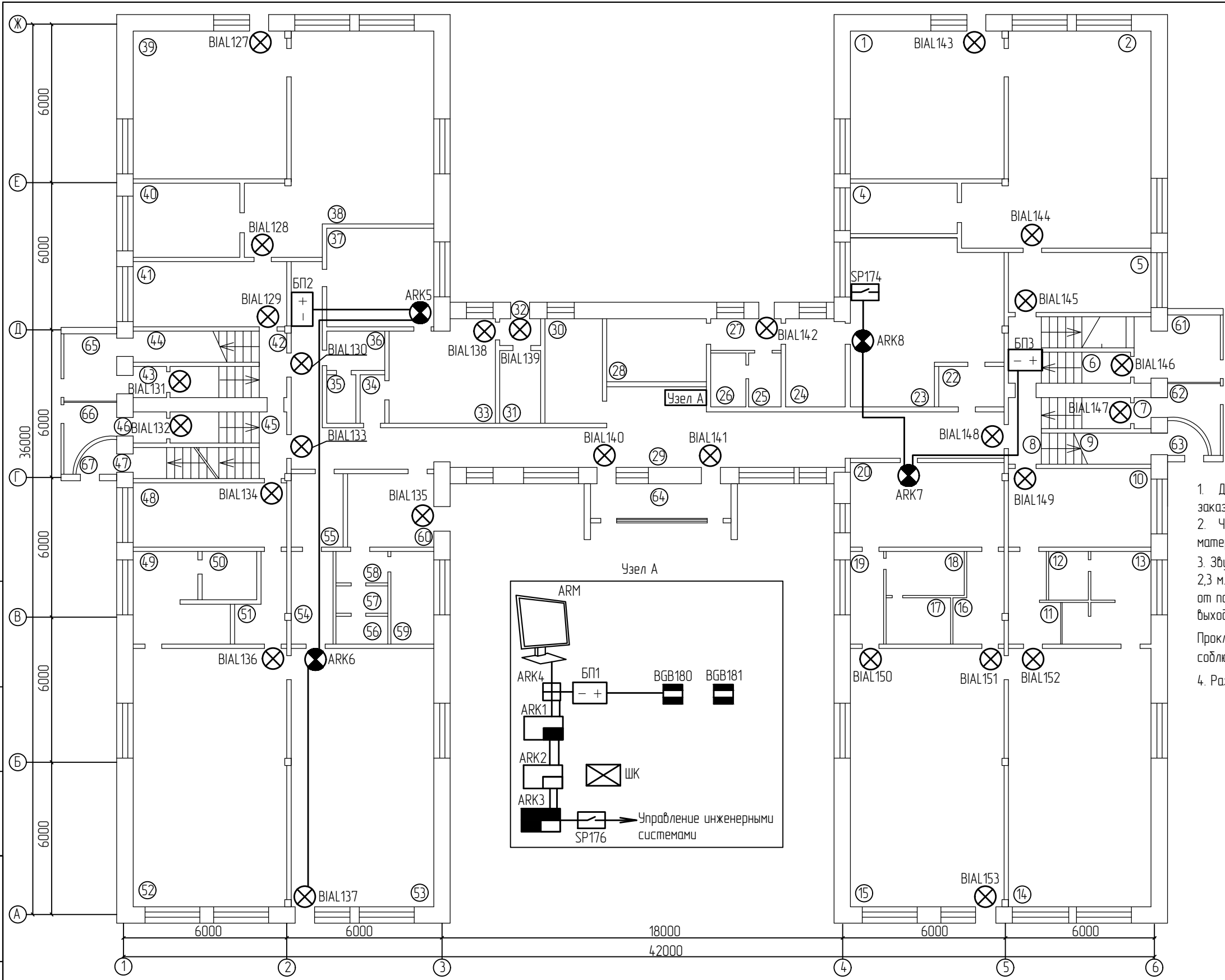
				2020	РД 021-2020-АПС.СО				
					МКДОУ д/с №453				
Изм. №	уч.	Лист №	док	Подпись	Дата	Помещения МКДОУ д/с №453, расположенного по адресу: г.Новосибирск, ул. Б. Богаткова, 197/1	Стадия	Лист	Листов
Разработал	Васильев						Р	4.1	2
ГИП	Каролев								
Проверил	Воронов								
Н.Контроль	Исаев					План 1-го этажа. Автоматическая система пожарной сигнализации и речевое оповещение.			



1. Данный лист выполнен на основании технического задания и чертежей заказчика.
2. Чертеж смотреть совместно со спецификацией оборудования, изделий и материалов, структурной схемой лист 7 и схемой подключения лист 8
3. В соответствии с рабочей документацией установить:
 - дымовые ПИ на потолках, расстояние между извещателями не более 9 м, от извещателя до стены не более 4,5 м;
 - ручные ПИ у выходов из помещений на отметке 1,5 метров от уровня пола, расстояние между ручными пожарными извещателями не более 50 м;
 - радиоканальные магнитоконтактные извещатели установить в непосредственной близости с блоком питания для передачи сигнала "АВАРИЯ" и "ВСКРЫТИЕ КОРПУСА".
- Количество извещателей определяется согласно п. 13.3.2, 13.3.3 и 14.3 СП 5.13130.2009, таким образом адресные извещатели могут устанавливаться по одному в помещении при выполнении условий п. 13.3.3 СП 5.13130.2009.
- Для обеспечения свободного доступа к ручному извещателю, расстояние до другого оборудования, предметов должно быть не менее 0,75 м.
- Горизонтальное и вертикальное расстояние от извещателя до близлежащих предметов и устройств, до электросветильников, составляет не менее 0,5 м.
- Прокладку кабеля выполнить в кабель-канале. Работы по монтажу ОКЛ выполнить соблюдая инструкцию по монтажу огнестойкой кабельной линии АВАНГАРДЛАЙН-ЕК.
4. Размещение оборудования уточнить при монтаже.

Согласовано	
Взам.инв. №	
Подпись и дата	
Инв. № подл.	

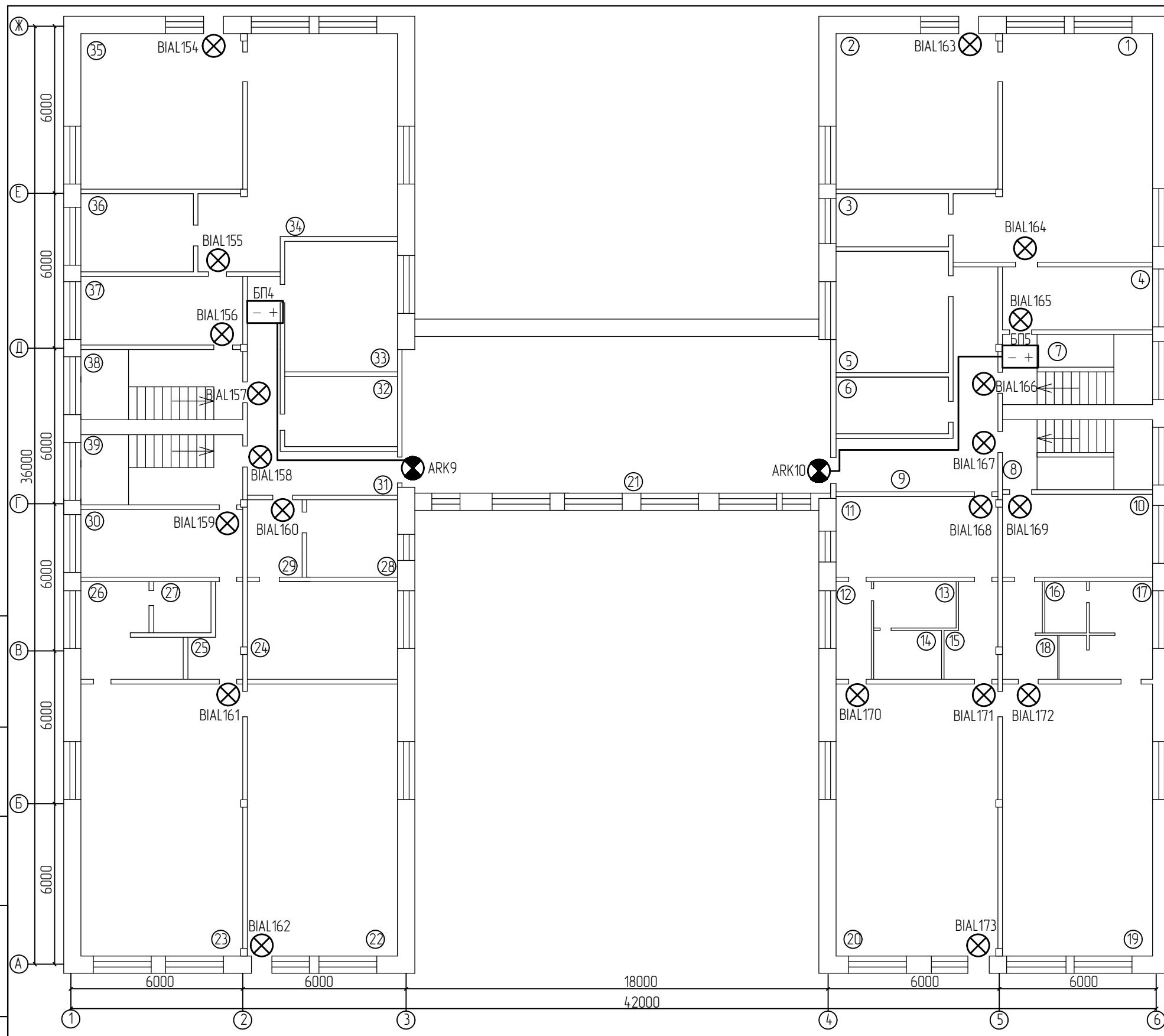
					2020	РД 021-2020-АПС.СО			
						МКДОУ д/с №453			
Изм.	№ уч.	Лист	№ док	Подпись	Дата	Помещения МКДОУ д/с №453, расположенного по адресу: г.Новосибирск, ул. Б. Богаткова, 197/1	Стадия	Лист	Листов
Разработал	Васильев						Р	4.2	2
ГИП	Каролов					План 2-го этажа. Автоматическая система пожарной сигнализации и речевое оповещение.			
Проверил	Воронов								
Н.Контроль	Исаев								



1. Данный лист выполнен на основании технического задания и чертежей заказчика.
2. Чертеж смотреть совместно со спецификацией оборудования, изделий и материалов, структурной схемой лист 7 и схемой подключения лист 8
3. Звуковые оповещатели устанавливаются согласно плана, на расстоянии не менее 2,3 м. от уровня пола до верхней части звукового оповещателя, и не менее 150 мм. от потолка до верхней части оповещателя, табло «Выход» над эвакуационными выходами.
4. Прокладку кабеля выполнить в кабель-канале. Работы по монтажу ОК/Л выполнить соблюдая инструкцию по монтажу огнестойкой кабельной линии АВАНГАРД/ЛАЙН-ЕК.
5. Размещение оборудования уточнить при монтаже.

Согласовано	
Взам.инв. №	
Подпись и дата	
Инв. № подл.	

						2020	РД 021-2020-АПС.СО				
							МКДОУ д/с №453				
Изм.	№ уч.	Лист	№ док	Подпись	Дата	Помещения МКДОУ д/с №453, расположенного по адресу: г.Новосибирск, ул. Б. Богаткова, 197/1			Стадия	Лист	Листов
Разработал	Васильев								Р	5.1	2
ГИП	Королев										
Проверил	Воронов					План 1-го этажа. Система светового оповещения. Линии питания.					
Н.Контроль	Исаев										



1. Данный лист выполнен на основании технического задания и чертежей заказчика.
 2. Чертеж смотреть совместно со спецификацией оборудования, изделий и материалов, структурной схемой лист 7 и схемой подключения лист 8
 3. Табло «Выход» установить над эвакуационными выходами.
- Прокладку кабеля выполнить в кабель-канале. Работы по монтажу ОК/Л выполнить соблюдая инструкцию по монтажу огнестойкой кабельной линии АВАНГАРД/ЛАЙН-ЕК.
4. Размещение оборудования уточнить при монтаже.

Согласовано	
Взам.инв. №	
Подпись и дата	
Инв. № подл.	

					2020	РД 021-2020-АПС.СО			
						МКДОУ д/с №453			
Изм.	№ уч.	Лист № док	Подпись	Дата		Помещения МКДОУ д/с №453, расположенного по адресу: г.Новосибирск, ул. Б. Богаткова, 197/1	Стадия	Лист	Листов
Разработал	Васильев						Р	52	2
ГИП	Каролев					План 2-го этажа. Система светового оповещения. Линии питания.			
Проверил	Воронов								
Н.Контроль	Исаев								

Номер помещения	Наименование	Площадь м2	Адрес извещателя
1	Спальня группы "Ягодка"	35,5	54, 107
2	Изровая группы "Ягодка"	59,4	21, 55, 188
4	Сан.узел группы "Ягодка"	9,1	
5	Приемная группы "Ягодка"	14,4	56, 108
6	Лестничная клетка	12,8	93, 109
7	Тамбур	1,2	96, 110
8	Лестничная клетка	8,5	
9	Лестничная клетка	4,1	112
10	Приемная группы "Рябинка"	15,1	59, 112
11	Буфетная группы "Рябинка"	6,0	24
12	Туалет группы "Рябинка"	4,4	
13	Туалет группы "Рябинка"	10,1	
14	Помещение групповое группы "Рябинка"	65,2	26, 61
15	Помещение групповое группы "Сказка"	66,2	25, 60, 113
16	Буфетная группы "Сказка"	5,5	23
17	Сан.узел группы "Сказка"	4,9	
18	Сан.узел группы "Сказка"	5,9	
19	Коридор группы "Сказка"	6,0	22
20	Приемная группы "Сказка"	17,1	58, 111
22	Коридор	5,0	20
23	Кухня	38,8	89-92, 116, 175
24	Мойка	9,9	
25	Склад	4,8	18
26	Склад	4,3	17
27	Коридор	4,6	53, 105
28	Склад	12,3	16

Согласовано

Взам.инв.№

Подпись и дата

Инв.№ подл.

2020

РД 021-2020-АПС.СО

МКДОУ д/с №453

Изм. № уч. Лист № док. Подпись Дата

Разработал Васильев
ГИП КоролевПроверил Воронов
Н.Контроль ИсаевПомещения МКДОУ д/с №453,
расположенного по адресу:
г.Новосибирск, ул. Б. Богаткова, 197/1

Экспликация помещений 1-го этажа

Страница	Лист	Листов
Р	6.1	3



Номер помещения	Наименование	Площадь м2	Адрес извещателя
29	Коридор	61,0	4, 19, 46, 52, 57, 106
30	Кабинет	9,8	51
31	Электрощитовая	4,9	14
32	Тамбур	1,9	15, 104
33	Прачечная	16,9	13
34	Коридор	2,3	3
35	Кладовая	1,7	2
36	Сан.узел	3,3	
37	Гладильная	17,8	45
38	Игровая группы "Теремок"	54,7	1, 43, 187
39	Спальня группы "Теремок"	35,4	42, 97
40	Сан.узел группы "Теремок"	11,3	
41	Приемная группы "Теремок"	16,8	44, 98
42	Лестничная клетка	8,7	
43	Тамбур	2,2	85, 99
44	Кладовая	5,1	
45	Лестничная клетка	8,3	
46	Тамбур	2,1	86, 100
47	Лестничная клетка	4,1	
48	Приемная группы "Звездочка"	16,0	47, 101
49	Сан.узел группы "Звездочка"	11,3	
50	Сан.узел группы "Звездочка"	4,3	
51	Буфетная группы "Звездочка"	6,1	7
52	Помещение групповое группы "Звездочка"	66,0	11, 49
53	Спортивный зал	65,3	12, 50, 102
54	Коридор	5,7	6

Согласовано

Взам.инв.№

Подпись и дата

Инв.№ подл.

2020

РД 021-2020-АПС.СО

МКДОУ д/с №453

Изм.	№ уч.	Лист	№ док	Подпись	Дата
Разработал	Васильев				
ГИП	Королев				
Проверил	Воронев				
Н.Контроль	Исаев				

Помещения МКДОУ д/с №453,
расположенного по адресу:
г.Новосибирск, ул. Б. Богаткова, 197/1

Стадия	Лист	Листов
Р	6.2	5

Экспликация помещений 1-го этажа



Номер помещения	Наименование	Площадь м2	Адрес извещателя
55	Коридор	5,9	5
56	Сан.узел	1,9	
57	Медицинский кабинет	2,7	9
58	Медицинский кабинет	3,4	8
59	Медицинский кабинет	9,1	10
60	Медицинский кабинет	11,5	48, 103
61	Тамбур	10,0	94
62	Тамбур	4,1	95
63	Тамбур	1,4	
64	Тамбур	8,5	87, 88
65	Тамбур	5,6	83
66	Тамбур	4,1	84
67	Тамбур	1,4	

Согласовано			

Взам.инв.№	
Подпись и дата	
Инв.№ подл.	

					2020
Изм.	№ уч.	Лист	№ док	Подпись	Дата
Разработал	Васильев				
ГИП	Королев				
Проверил	Воронов				
Н.Контроль	Исаев				

РД 021-2020-АПС.СО

МКДОУ д/с №453

Помещения МКДОУ д/с №453,
расположенного по адресу:
г.Новосибирск, ул. Б. Богаткова, 197/1

Стадия	Лист	Листов
Р	6.3	3

Экспликация помещений 1-го этажа



Номер помещения	Наименование	Площадь м2	Адрес извещателя
1	Игровая группы "Солнышко"	58,4	37, 75, 189
2	Спальня группы "Солнышко"	34,8	74, 120
3	Сан.узел группы "Солнышко"	9,9	
4	Приемная группы "Солнышко"	14,4	77, 121
5	Кабинет логопеда	20,2	76
6	Кабинет	9,9	78
7	Лестничная клетка	17,4	
8	Лестничная клетка	16,8	
9	Коридор	21,1	35, 36, 122
10	Приемная группы "Ромашка"	15,5	80, 125
11	Приемная группы "Дружба"	16,7	79, 124
12	Коридор группы "Дружба"	6,5	37
13	Сан.узел группы "Дружба"	5,7	
14	Сан.узел группы "Дружба"	4,4	
15	Буфетная группы "Дружба"	5,6	38
16	Сан.узел группы "Ромашка"	4,5	
17	Сан.узел группы "Ромашка"	10,7	
18	Буфетная группы "Ромашка"	5,9	39
19	Помещение групповое группы "Ромашка"	65,4	41, 82
20	Помещение групповое группы "Дружба"	65,2	40, 81, 126
21	Зал актовый	101,7	33, 72, 73
22	Спальня группы "Пчелка"	65,0	32, 71, 119
23	Игровая группы "Пчелка"	65,7	31, 70
24	Кабинет заведующей	23,3	69
25	Буфетная группы "Пчелка"	5,6	30
26	Сан.узел группы "Пчелка"	10,6	

Согласовано

Взам.ц.нб.№

Подпись и дата

Инв.№ подл.

2020

РД 021-2020-АПС.СО

МКДОУ д/с №453

Изм. № уч. Лист № док. Подпись Дата

Разработал	Васильев				
ГИП	Королев				

Помещения МКДОУ д/с №453,
расположенного по адресу:
г.Новосибирск, ул. Б. Богаткова, 197/1

Стадия	Лист	Листов
Р	7.1	2

Проверил	Воронов				
Н.Контроль	Исаев				

Экспликация помещений 2-го этажа



Номер помещения	Наименование	Площадь м2	Адрес извещателя
27	Сан.узел группы "Пчелка"	4,7	
28	Бухгалтерия	11,2	68
29	Коридор	4,8	177
30	Приемная группы "Пчелка"	16,8	67, 118
31	Коридор	20,4	29, 66, 117, 119
32	Склад	10,1	28
33	Кабинет логопеда	22,9	65
34	Игровая группы "Василек"	53,7	27, 63, 123
35	Спальня группы "Василек"	35,5	62, 114
36	Сан.узел группы "Василек"	11,4	
37	Приемная группы "Василек"	16,6	64, 115
38	Лестничная клетка	16,8	
39	Лестничная клетка	16,2	

Согласовано

Взам.инв.№


Подпись и дата

Инв.№ подл.

2020

РД 021-2020-АПС.СО

МКДОУ д/с №453

Изм.	№ уч.	Лист	№ док	Подпись	Дата	Стадия	Лист	Листов
Разработал	Васильев					Р	7.2	2
ГИП	Королев							
Проверил	Воронов							
Н.Контроль	Исаев							

Помещения МКДОУ д/с №453,
расположенного по адресу:
г.Новосибирск, ул. Б. Богаткова, 197/1

Экспликация помещений 2-го этажа

Позиция	Наименование и техническая характеристика		Код оборудования, изделия, материала	Завод-изготовитель	Единица измерения	Количество	Масса единицы, кг	Примечания	
1	Оборудование		3	4	5	6	7	8	9
1	Пульт управления и программирования радиоканальный		"ПС-И"		ЗАО "Арзус-Спектр"	шт.	1		
2	Контроллер радиоканальных устройств Стрелец-ПРО		"РР-И-ПРО"		ЗАО "Арзус-Спектр"	шт.	1		
3	Блок управления		"БУ32-И"		ЗАО "Арзус-Спектр"	шт.	1		
4	Моноблок Lenovo Ideapad 330-20AST 19.5" [AMD E2 9000, 2x1800 МГц, WVA, 1440x900,				Lenovo	шт.	1		
5	4 ГБ, HDD 500 ГБ, клавиатура, мышь, Windows 10 Домашняя]								
6	Электронный ключ "АРМ Стрелец-Интеграл", исп. 1				ЗАО "Арзус-Спектр"	шт.	1		
7	Блок преобразования интерфейса		"БПИ RS-И"		ЗАО "Арзус-Спектр"	шт.	1		
8	Блок резервного питания		"Скам 1200Д исп.2"		ЗАО "Бастуон"	шт.	1		
9	Блок резервного питания		"Скам 1200М"		ЗАО "Бастуон"	шт.	1		
10	Блок резервного питания		"Скам 1200Д"		ЗАО "Бастуон"	шт.	3		
11	Аккумуляторная батарея 17 А/ч, 12 В					шт.	2		
12	Аккумуляторная батарея 12 А/ч, 12 В					шт.	1		
13	Аккумуляторная батарея 7 А/ч, 12 В					шт.	1		
14	Аккумуляторная батарея 4,5 А/ч, 12 В					шт.	2		
15	Блок релейный радиоканальный		"ИБ-ПРО"		ЗАО "Арзус-Спектр"	шт.	2		
16	Извещатели пожарные радиоканальные и автономные дымовые – оповещатели световые, звуковые и речевые радиоканальные		"Аврора-ДО-ПРО"		ЗАО "Арзус-Спектр"	шт.	41		
17	Извещатель пожарный дымовой оптика-электронный точечный радиоканальный		"Аврора-Д-ПРО"		ЗАО "Арзус-Спектр"	шт.	45		
18	Извещатель пожарный тепловой радиоканальный		"Аврора-Т-ПРО"		ЗАО "Арзус-Спектр"	шт.	16		
19	Извещатель пожарный ручной радиоканальный		"ИПР-ПРО"		ЗАО "Арзус-Спектр"	шт.	28		
20	Извещатель универсальный охранный магнитоконтактный радиоканальный		"РИГ-ПРО"		ЗАО "Арзус-Спектр"	шт.	10		
21	Оповещатель речевой радиоканальный		"Орфей-ПРО"		ЗАО "Арзус-Спектр"	шт.	1		
22	Контроллер радио-ых уст-тв с функцией оповещателя пожарного светового радиоканального		"Табло-РР-ПРО"		ЗАО "Арзус-Спектр"	шт.	6		

Согласовано

Взам.инв.№

Подпись и дата

Инв.№ подл.

1. Все применяемые оборудование, изделия и материалы должны иметь сертификат соответствия пожарной безопасности, сертификат соответствия.
 2. В спецификации приведены аналоги марок оборудования, материалов и изделий. Возможна замена их марок с аналогичными техническими характеристиками.

					2020
Изм.	№ уч.	Лист	№ док	Подпись	Дата
Разработал	Васильев				
ГИП	Коралева				
Проверил	Воронов				
Н.Контроль	Исаев				

РД 021-2020-АПС.СОС

МКДОУ д/с №453

Помещения МКДОУ д/с №453,
расположенного по адресу:
г.Новосибирск, ул. Б. Богаткова, 197/1

Стадия	Лист	Листов
Р	1	2

Спецификация оборудования, изделий и материалов



Позиция	Наименование и техническая характеристика		Код оборудования, изделия, материала	Завод-изготовитель	Единица измерения	Количество	Масса единицы, кг	Примечания
1	2	3	4	5	6	7	8	9
23	Оповещатель световой радиоканальный "Выход"	"Табло-ПРО"		ЗАО "Арзус-Спектр"	шт.	47		
24	Щиток ОПС V (Мод.2)				шт.	1		
25	Автоматический выключатель двухполюсный 16А ВА 47-29 2P			IEK	шт.	5		
26	Бокс с прозрачной крышкой	КМПн 2/4 на 4 модуля		IEK	шт.	5		
27	Распределительный шкаф ABB EUROPA, 24 мод., IP65, навесной, пластик, серая дверь, 12774			ABB	шт.	1		
	Кабельная продукция							
28	Кабель	КПСнз(А)-FRLSLTx 1x2x0,75		ООО "Авангард"	м.	165		в составе ОК/Л "Авангард/Лайн-IEK"
29	Кабель	ВВГнгз(А)-FRLSLTx 3x1,5		ООО "Авангард"	м.	12		в составе ОК/Л "Авангард/Лайн-IEK"
	Монтажные изделия							
30	Кабель-канал ПВХ 16x16			ООО "Авангард"	м.	177		в составе ОК/Л "Авангард/Лайн-IEK"
31	Перфорированная монтажная лента			ООО "Авангард"	м.	90		в составе ОК/Л "Авангард/Лайн-IEK"
32	Коробка коммутационная огнестойкая	КМ-0		ООО "Авангард"	шт.	5		в составе ОК/Л "Авангард/Лайн-IEK"
33	Хомуты стальные			ООО "Авангард"	шт.	500		в составе ОК/Л "Авангард/Лайн-IEK"
34	Дюбель стальной с саморезом	4,8x32мм		ООО "Авангард"	шт.	1030		в составе ОК/Л "Авангард/Лайн-IEK"
35	Труба стальная d=25	ГОСТ 3262-75			м.	2		
36	Пена огнестойкая	СР 620		Hilti	шт.	1		
	ЗИП							
37	Извещатель пожарный дымовой оптика-электронный точечный радиоканальный	"Аврора-Д-ПРО"		ЗАО "Арзус-Спектр"	шт.	1		
38	Извещатель пожарный теплшой радиоканальный	"Аврора-Т-ПРО"		ЗАО "Арзус-Спектр"	шт.	1		
39	Извещатель пожарный ручной радиоканальный	"ИПР-ПРО"		ЗАО "Арзус-Спектр"	шт.	1		

Согласовано

Взам.инв.№

Подпись и дата

Инв.№ подл.

1. Все применяемые оборудование, изделия и материалы должны иметь сертификат соответствия пожарной безопасности, сертификат соответствия.
 2. В спецификации приведены аналоги марок оборудования, материалов и изделий. Возможна замена их марок с аналогичными техническими характеристиками.

					2020
Изм	N	Лист	N док	Подпись	Дата

РД 021-2020-АПС.СОС

Лист

2


Маркировка кабеля	Кабельная трасса		Тип линии связи	Марка кабеля	Количество кабелей и число жил, сечение	Длина, м	Примечание
	Начало	Конец					
1	2	3	4	5	6	7	8
12В	БП1	SP176	Питание	КПСнз(А)-FRSLTx	1x2x0,75	20	
12В	БП2	BIAL137	Питание	КПСнз(А)-FRSLTx	1x2x0,75	45	
12В	БП3	SP176	Питание	КПСнз(А)-FRSLTx	1x2x0,75	30	
12В	БП4	ARK9	Питание	КПСнз(А)-FRSLTx	1x2x0,75	20	
12В	БП5	ARK10	Питание	КПСнз(А)-FRSLTx	1x2x0,75	20	
S2	ARK4	ARK3	Интерфейс	КПСнз(А)-FRSLTx	1x2x0,75	20	
RS	ARM	ARK4	Интерфейс	КПСнз(А)-FRSLTx	1x2x0,75	10	
220В	БП1	BA47-29	Питание	ВВГнз(А)-FRSLTx	3x1,5	2	
220В	БП2	BA47-29	Питание	ВВГнз(А)-FRSLTx	3x1,5	2	
220В	БП3	BA47-29	Питание	ВВГнз(А)-FRSLTx	3x1,5	2	
220В	БП4	BA47-29	Питание	ВВГнз(А)-FRSLTx	3x1,5	2	
220В	БП5	BA47-29	Питание	ВВГнз(А)-FRSLTx	3x1,5	2	
220В	SP176	Шкаф управления вентиляцией	Отключение вентиляции	ВВГнз(А)-FRSLTx	3x1,5	2	

Согласовано

Взам.инв.№

Подпись и дата

Инв.№ подл.

					2020	РД 021-2020-АПС.СО.КЖ			
						МКДОУ д/с №453			
Изм.	№ уч.	Лист	№ док	Подпись	Дата	Помещения МКДОУ д/с №453, расположенного по адресу: г.Новосибирск, ул. Б. Богаткова, 197/1	Страница	Лист	Листов
Разработал	Васильев						Р	1	1
ГИП	Королев								
Проверил	Воронов								
Н.Контроль	Исаев					Кабельный журнал			

Расчет и выбранный блок питания отображены в соответствующей таблице.

Для БП1:

Таблица 1

Напряжение питания = 12 В			
Время резервирования = 24 часа в дежурном режиме + 1 час в режиме тревоги			
ВЫБРАННЫЕ ПРИБОРЫ	КОЛ.	I деж.	I трев.
"РР-И-ПРО"	1	0,065 А	0,250 А
"БУЗ2-И"	1	0,270 А	0,270 А
"БПИ RS-И"	1	0,050 А	0,050 А
"ПС-И"	1	0,070 А	0,085 А
"РР-ПРО"	1	0,065 А	0,250 А
"ИБ-ПРО"	2	0,010 А	0,010 А
РАССЧИТАННЫЕ ДАННЫЕ			
Резервированный источник питания: СКАТ-1200Д исп.2			
Суммарный ток всех приборов =		0,81 А	1,195 А
Минимальная емкость АКБ =		26,8255 А*ч	
Мощность РИП потребляемая от сети =			50 Вт

Для БП2:

Таблица 2

Напряжение питания = 12 В			
Время резервирования = 24 часа в дежурном режиме + 1 час в режиме тревоги			
ВЫБРАННЫЕ ПРИБОРЫ	КОЛ.	I деж.	I трев.
"Табло-РР-ПРО"	2	0,085 А	0,085 А
"Табло-ПРО"	1	0,085 А	0,085 А
РАССЧИТАННЫЕ ДАННЫЕ			
Резервированный источник питания: СКАТ-1200М			
Суммарный ток всех приборов =		0,255 А	0,255 А
Минимальная емкость АКБ =		8,2875 А*ч	
Мощность РИП потребляемая от сети =			50 Вт

Таблица 3

Для БП3:

Напряжение питания = 12 В			
Время резервирования = 24 часа в дежурном режиме + 1 час в режиме тревоги			
ВЫБРАННЫЕ ПРИБОРЫ	КОЛ.	I деж.	I трев.
"Табло-РР-ПРО"	2	0,085 А	0,085 А
"ИБ-ПРО"	1	0,010 А	0,010 А
РАССЧИТАННЫЕ ДАННЫЕ			
Резервированный источник питания: СКАТ-1200Д			
Суммарный ток всех приборов =		0,18 А	0,18 А
Минимальная емкость АКБ =		5,85 А*ч	
Мощность РИП потребляемая от сети =			50 Вт

Для БП4, БП5:

Таблица 3

Напряжение питания = 12 В			
Время резервирования = 24 часа в дежурном режиме + 1 час в режиме тревоги			
ВЫБРАННЫЕ ПРИБОРЫ	КОЛ.	I деж.	I трев.
"Табло-РР-ПРО"	1	0,085 А	0,085 А
РАССЧИТАННЫЕ ДАННЫЕ			
Резервированный источник питания: СКАТ-1200Д			
Суммарный ток всех приборов =		0,085 А	0,085 А
Минимальная емкость АКБ =		2,7625 А*ч	
Мощность РИП потребляемая от сети =			50 Вт

Согласовано

Взаимный №

Подпись и дата

Инв. № подл.

2020

РД 021-2020-АПС.СО.Р

МКДОУ д/с №453

Изм. № уч. Лист № док. Подпись Дата

Разработал Васильев

ГИП Королев

Проверил Воронов

Н.Контроль Исаев

Помещения МКДОУ д/с №453,
расположенного по адресу:
г.Новосибирск, ул. Б. Богаткова, 197/1

Расчет блока питания



Формат А4


Задание на электроснабжение

Запитать по I категории надежности электроснабжения:

- блоки питания БП1-БП5. Для подключения использовать кабель ВВГнг(А)-FRLS1Тх 3х15. Мощность блока питания не более 50 Вт. Размещение блока смотреть согласно планов;

Защитное заземление или зануление должно обеспечивать защиту людей от поражения электрическим током при прикосновении к металлическим нетоковедущим частям, которые могут оказаться под напряжением в результате повреждения изоляции.

Заземление (зануление) необходимо выполнить в соответствии с ПУЭ-7, СП 76.13330.2016, требованиями ГОСТ 12.1.030-81 и технической документацией заводов-изготовителей.

СОГЛАСОВАНО:											
Взам, инв №											
Подпись и дата						2020	РД 021-2020-АПС.СО.ТЗ				
Инв №							МКДОУ д/с №453				
	Изм. № уч.	Лист	№ док	Подпись	Дата	Помещения МКДОУ д/с №453, расположенного по адресу: г.Новосибирск, ул. Б. Богаткова, 197/1			Стадия	Лист	Листов
	Разработал	Васильев							Р	1	1
	Проверил	Воронов				Техническое задание на электроснабжение					
	Н.Контроль	Исаев									